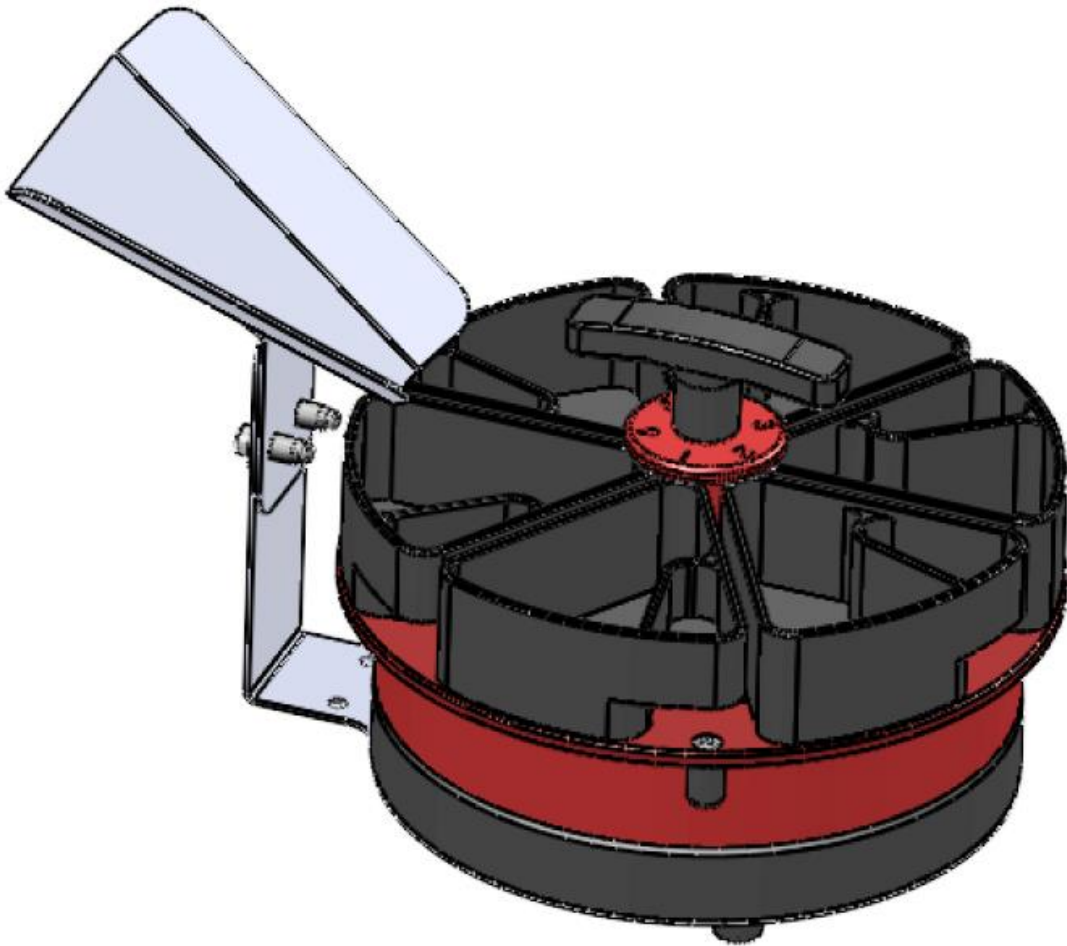


Need a Rep?  
BroRep!

# TEILE-SEPARATEUR SÉPARATEURS À GODETS SEPARATING SYSTEM FOR PARTS

Modell | Modèle | Model : SP1

von | de | from  $\varnothing 200$  mm bis | jusqu'à | to  $\varnothing 350$  mm



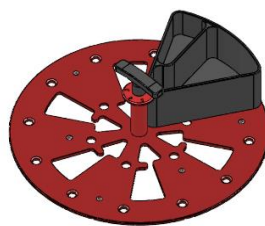
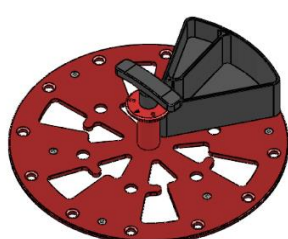
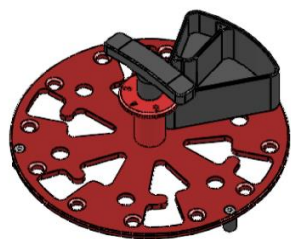
Wir sind u.a. spezialisiert auf: Tornos | Schaublin | Agathon

**BroRep** ag

Ø200 - 6 - 40

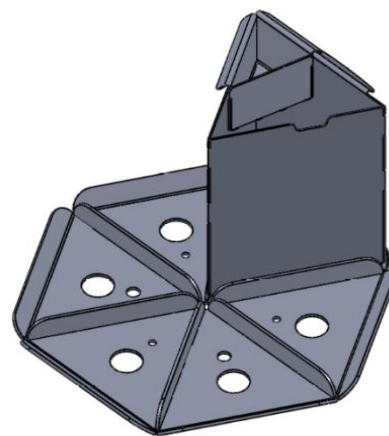
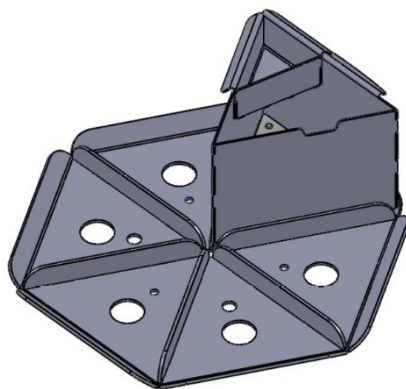
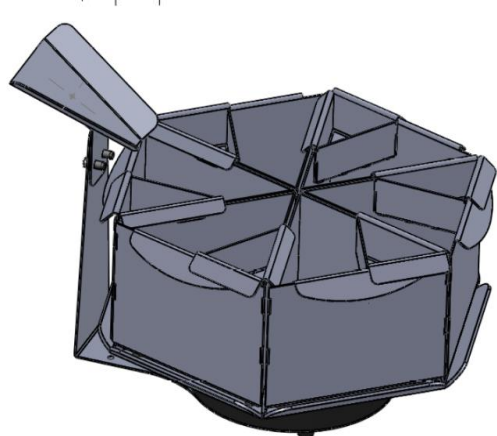
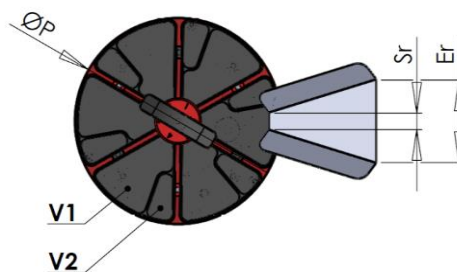
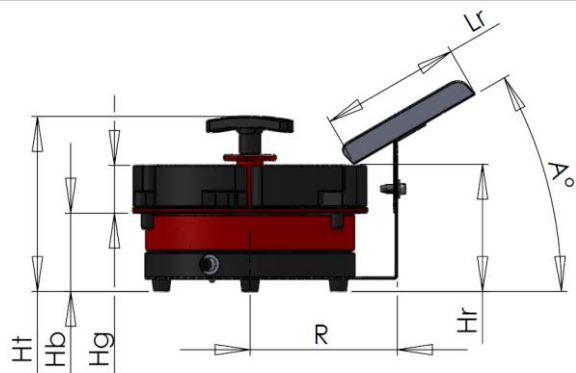
Ø275 - 6 - 50

Ø350 - 6 - 70



Dimensionen | Dimensions | Dimensions :

ØP	Ø200 mm	Ø275 mm	Ø350 mm (70 mm)	Ø350 mm (130 mm)	Ø350 mm (210 mm)
Hb	70 mm				
Ht	162 mm		182 mm	86 mm	
Hg	40 mm	50 mm	70 mm	130 mm	210 mm
Hr min	110 mm	120 mm	140 mm	210 mm	290 mm
Hr max	140 mm	150 mm	170 mm	240 mm	320 mm
R	126,5 mm	161,5 mm	193,5 mm	186,5 mm	186,5 mm
A°	30°				
Lr	120 mm				
Er	80 mm				
Sr	16 mm oder   où   or 20 mm oder   où   or 25 mm				
V1	94 cm <sup>3</sup>	251,5 cm <sup>3</sup>	595,5 cm <sup>3</sup>	1 L	2 L
V2	14,5 cm <sup>3</sup>	49,5 cm <sup>3</sup>	121,5 cm <sup>3</sup>	95,5 cm <sup>3</sup>	177 cm <sup>3</sup>



Mehr Informationen |  
Plus d'information |  
More information :

[www.brorep.com](http://www.brorep.com)