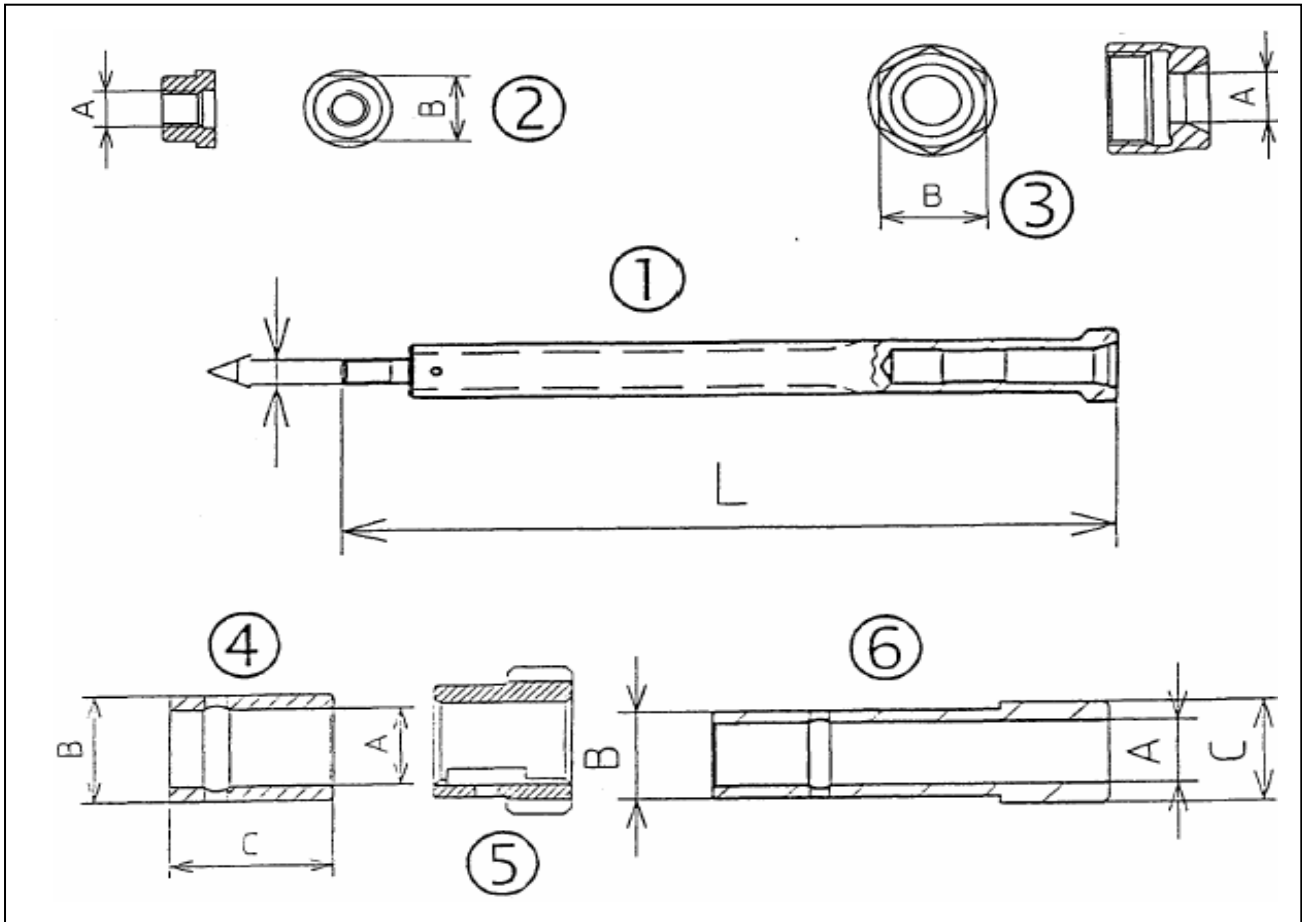
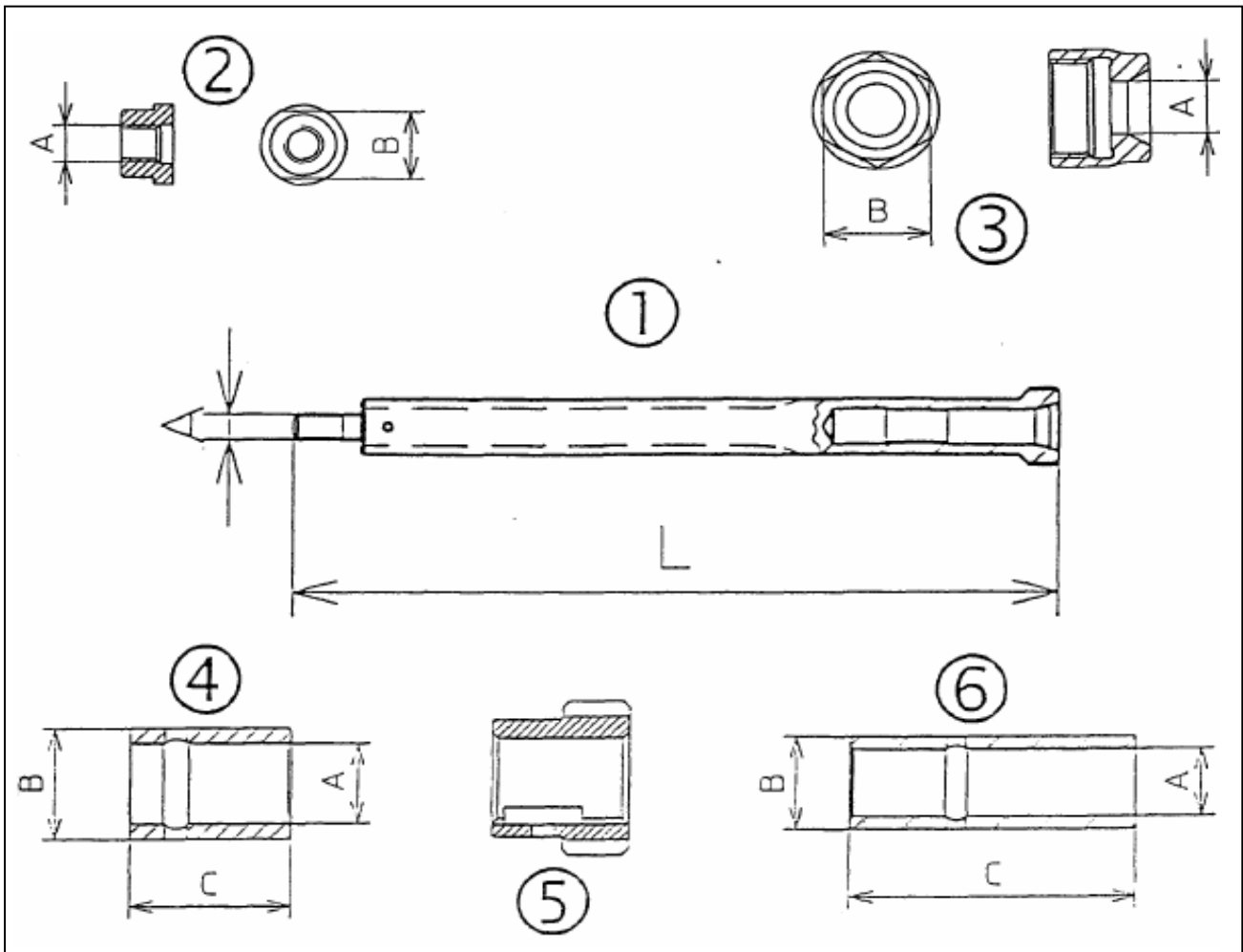


**KOMB. 3 SPINDELN 13-Y
Bohrspindel**



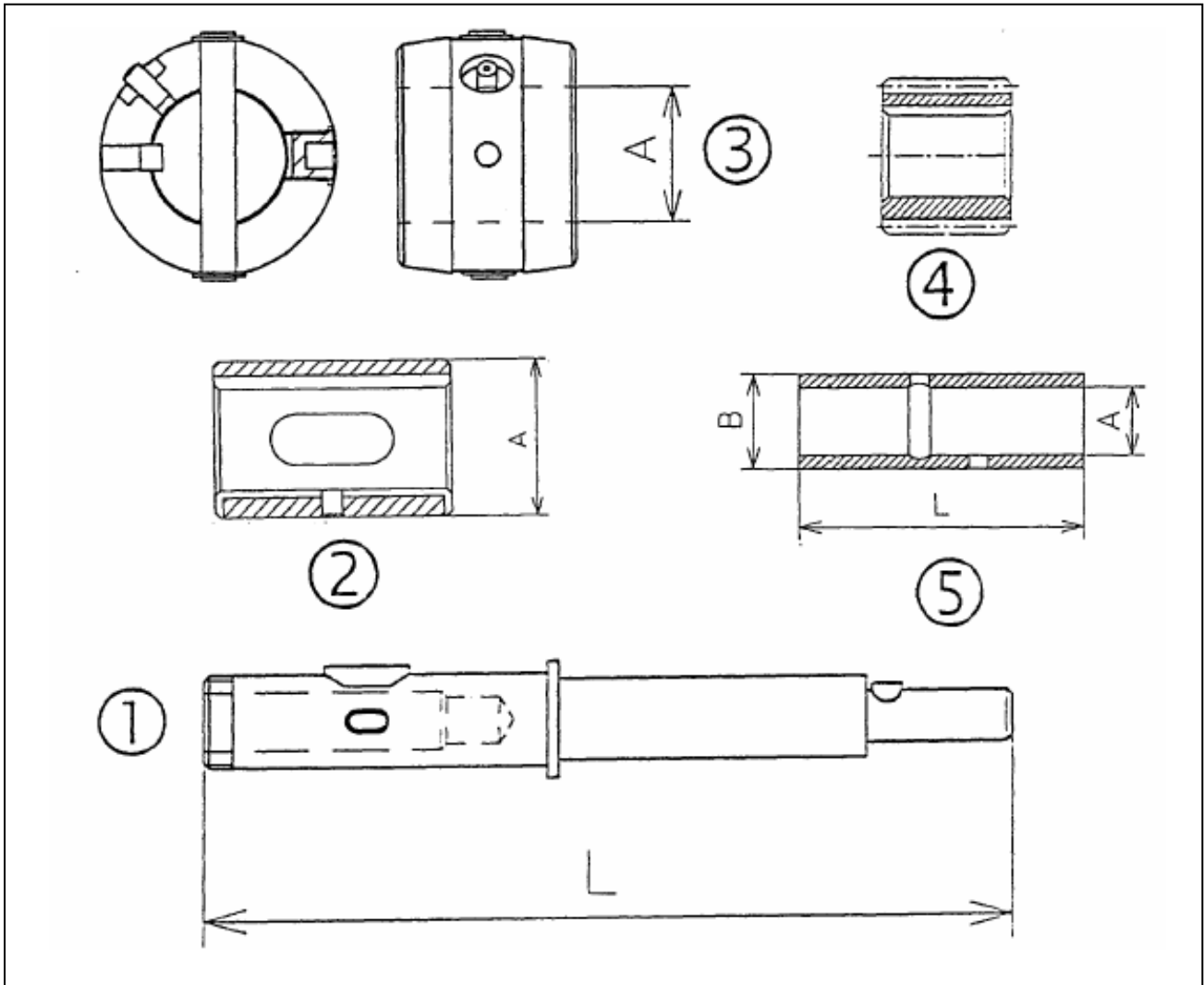
①	Bohrspindel Broche de perçage Drilling spindle	A=M6	L=190mm	Artikel: <u>021434</u>
②	Hintere Mutter der Spindel Ecroû arrière broche Spindle rear nut	A=M6	B=11mm	Artikel: <u>012163</u>
③	Vordere Mutter der Spindel Ecroû avant broche Spindle front nut	A=8.5mm	B=16mm	Artikel: <u>012153</u>
④	Hintere Spindellagerbüchse Boîte arrière broche Spindle rear bronze sleeve	A=13mm	B=18mm	C=25mm Artikel: <u>012162</u>
⑤	Trieb der Spindel mit Stiftschraube Pignon de la broche avec prisonnier Spindle pinion with insert nut			Artikel: <u>541476</u>
⑥	Vordere Spindellagerbüchse Boîte avant broche Spindle front bronze sleeve	A=13mm	B=18mm	C= 21mm Artikel: <u>012160</u>

**KOMB. 3 SPINDELN 13-Y
Gewindespindel**



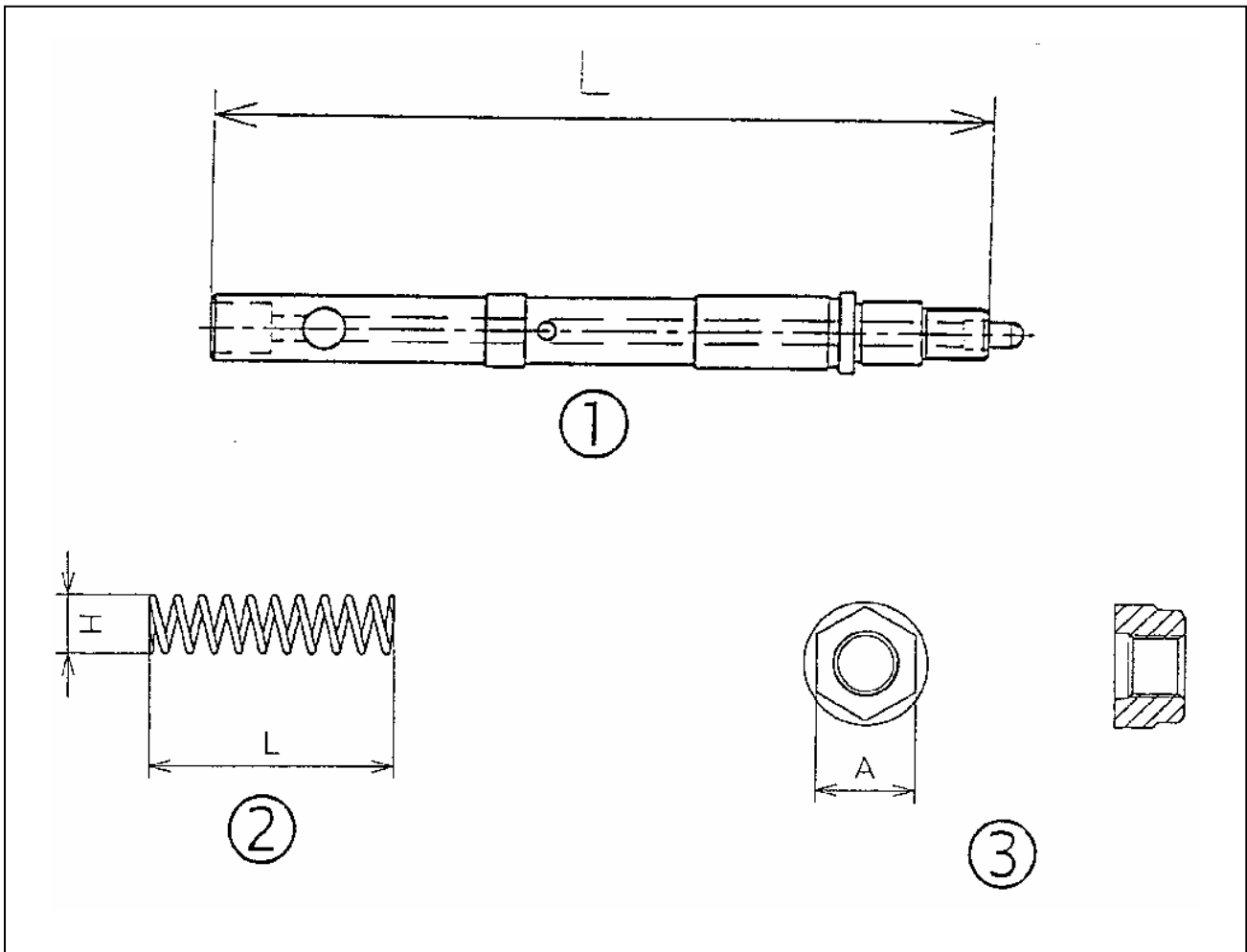
1	Gewindespindel, M6 links Broche de taraudage, M6 gauche Tapping spindle, M6 left	A=M6	L=170mm	Artikel: 021433
2	Hintere Mutter der Spindel, M6 links Ecroû arrière broche, M6 gauche Spindle rear nut, M6 left		A=M6	B=11mm Artikel: 012159
3	Vordere Mutter der Spindel Ecroû avant broche Spindle front nut	A=8.5mm	B=16mm	Artikel: 012153
4	Hintere Spindellagerbüchse Boîte arrière broche Spindle rear bronze sleeve	A=13mm	B=18mm	C=25mm Artikel: 012162
5	Trieb der Spindel mit Keil Pignon de la broche avec prisonnier Spindle pinion with insert nut			Artikel: 541476
6	Vordere Spindellagerbüchse Boîte avant broche Spindle rear bronze sleeve	A=13mm	B=18mm	C= 52mm Artikel: 012161

**KOMB. 3 SPINDELN 13-Y
Zentralwelle**



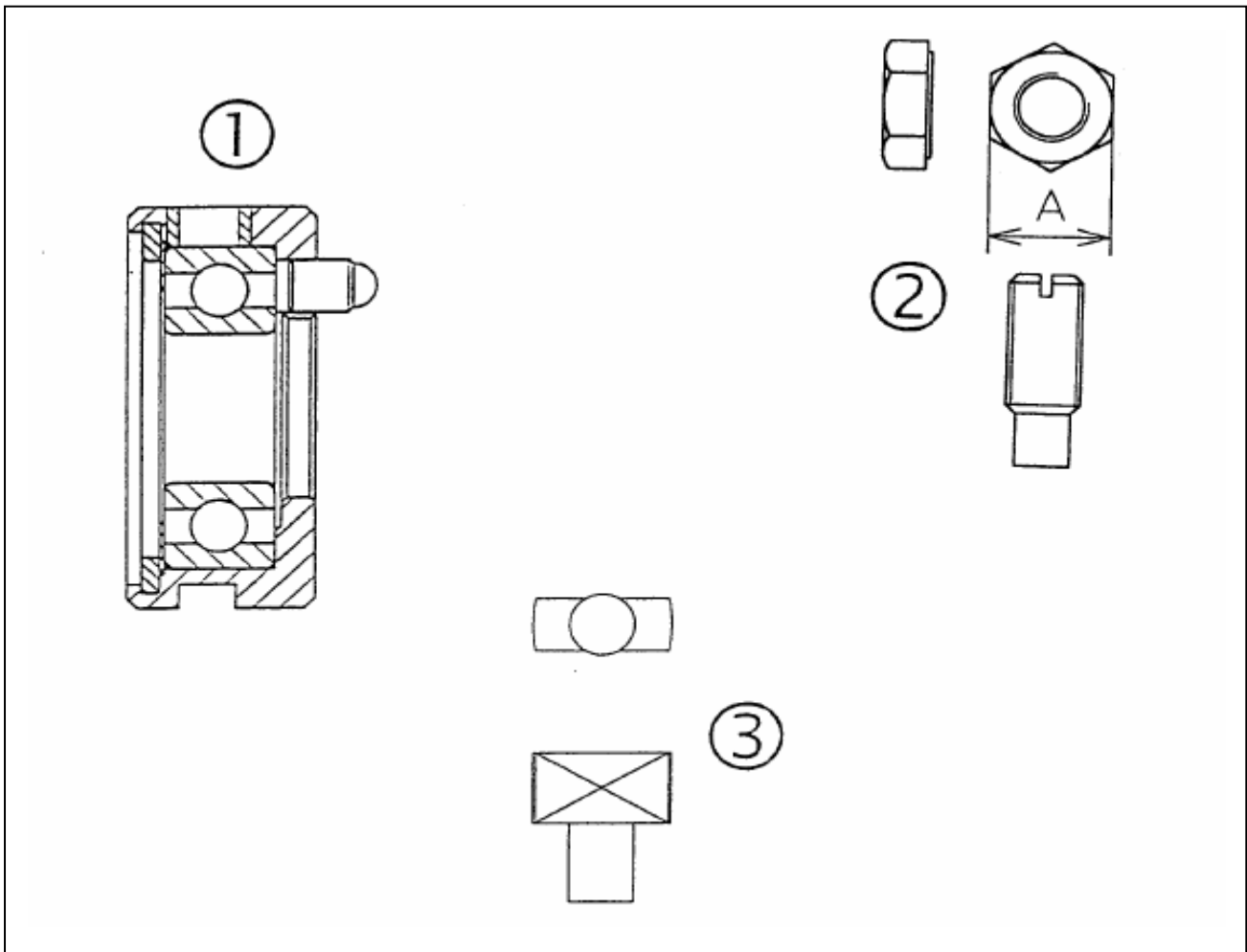
- | | | | |
|----------|---|--------------------------|--|
| <p>①</p> | <p>Zentralwelle mit Keile
Arbre central avec clavettes
Main shaft with keys</p> | <p>L=383mm</p> | <p>Artikel: <u>541473</u></p> |
| <p>②</p> | <p>Mitnehmer
Entraîneur
Carrier</p> | <p>A=46mm</p> | <p>Artikel: <u>024595</u></p> |
| <p>③</p> | <p>Friktion
Friction
Friction clutch</p> | <p>B=31mm</p> | <p>Artikel: <u>115009</u></p> |
| <p>④</p> | <p>Zentralwellentrieb
Pignon arbre central
Main shaft pinion</p> | | <p>Artikel: <u>012155</u></p> |
| <p>⑤</p> | <p>Lagerbüchse der Zentralwelle
Boîte de l'arbre central
Main shaft bronze sleeve</p> | <p>A= 13mm B=18mm</p> | <p>L=52mm
Artikel: <u>012152</u></p> |

**KOMB. 3 SPINDELN 13-Y
Einschaltstift**



- | | | | |
|-----------------|---|--------------------------|-------------------------------|
| <p>1</p> | <p>Einschaltstift mit Oeler
Tige d'embrayage avec huileur
Clutch shaft with oiler</p> | <p>L=150mm</p> | <p>Artikel: <u>541474</u></p> |
| <p>2</p> | <p>Feder
Ressort
Spring</p> | <p>H=9.5mm L=95mm</p> | <p>Artikel: <u>200729</u></p> |
| <p>3</p> | <p>Stiftmutter
Ecrou de la tige
Clutch shaft nut</p> | <p>A=16mm</p> | <p>Artikel: <u>017570</u></p> |

**KOMB. 3 SPINDELN 13-Y
Lagermuffe**



- 1

Komplette Lagermuffe
Manchon du roulement complet
Complete bearing muff

Artikel: 115010
- 2

Stiftschraube mit Mutter der Muffe
Vis à pivot avec écrou du manchon
Swivel screw with nut

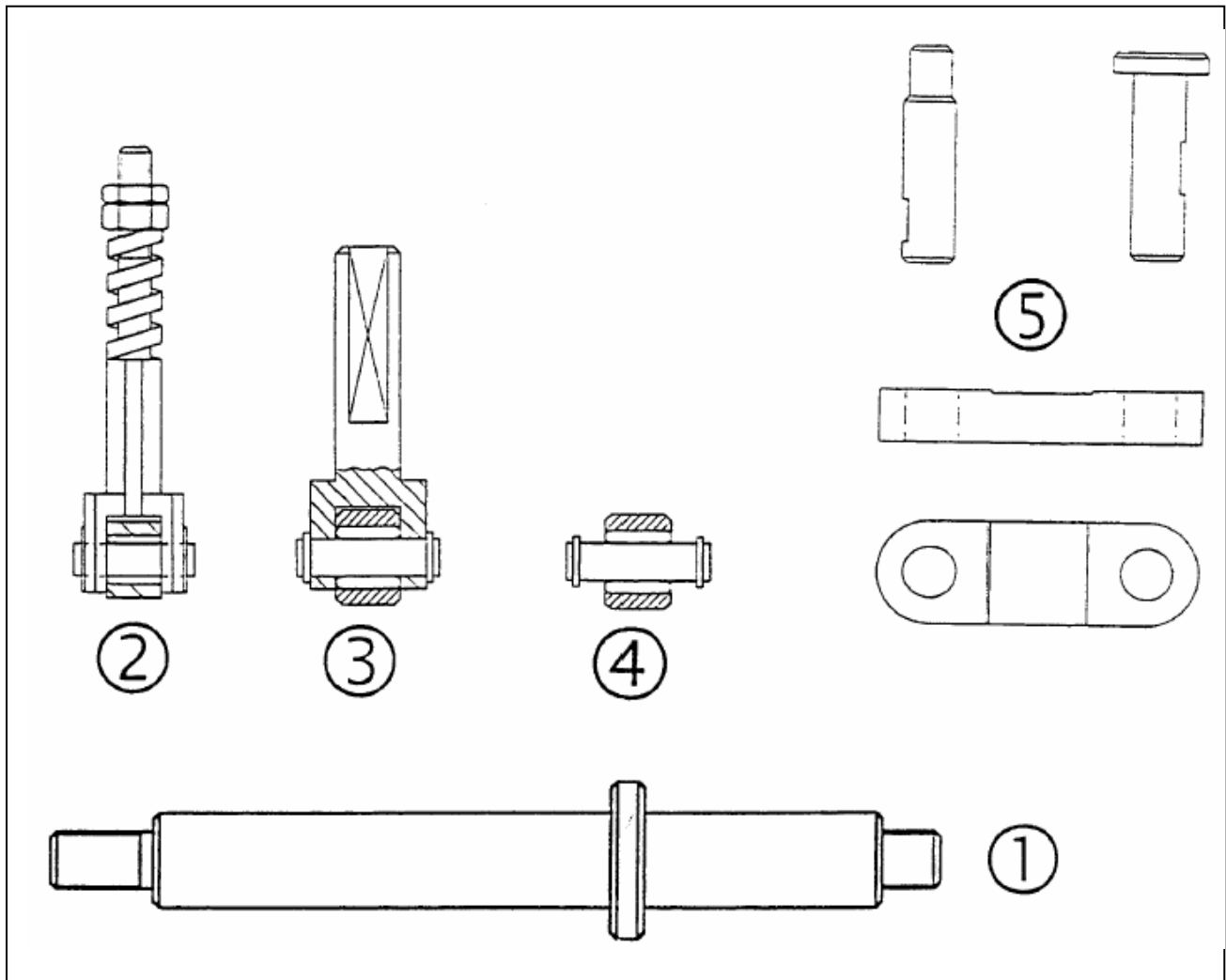
A=13mm

Artikel: 541475
- 3

Gleitstück der Muffe
Patin du manchon
Sliding shoe

Artikel: 012289

**KOMB. 3 SPINDELN 13-Y
Für Schalthebel**



- 1

Schalthebelachse
Axe de pivotement
Swivelling axle

Artikel: 012173

2

kompletter Rollenhalter mit Federn
Porte-galet à ressort complet
Complete roller holder with spring

Artikel: 115014

3

kompletter einfacher Rollenhalter
Porte-galet simple complet
Complete simple roller holder

Artikel: 115015

4

Rolle mit Achse und Nadeln
Galet avec axes et aiguilles
Roller with axle and needles

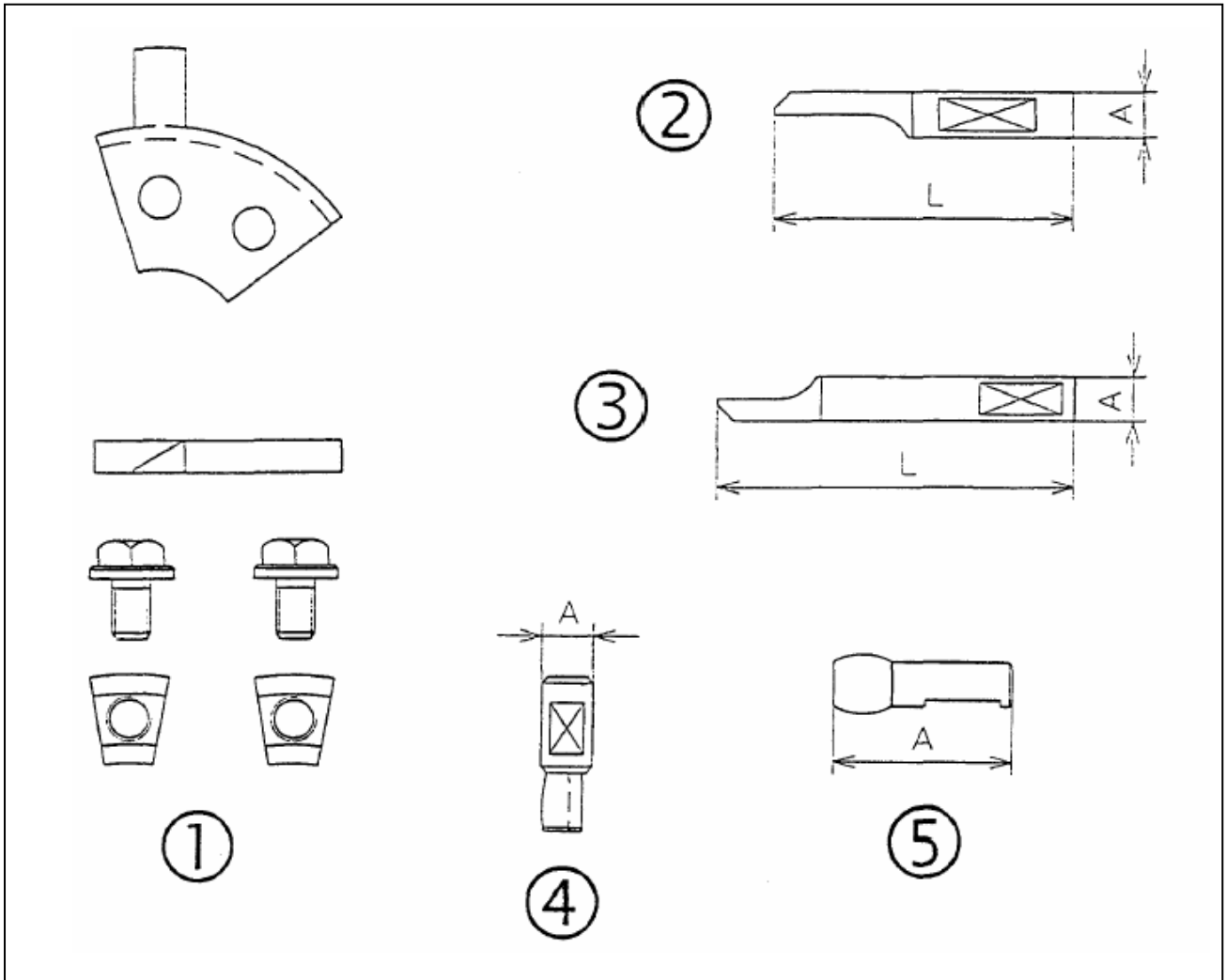
Artikel: 541479

5

Verbindungsstück mit Achse
Bielle de nombrage avec axes
Connecting plate with axles

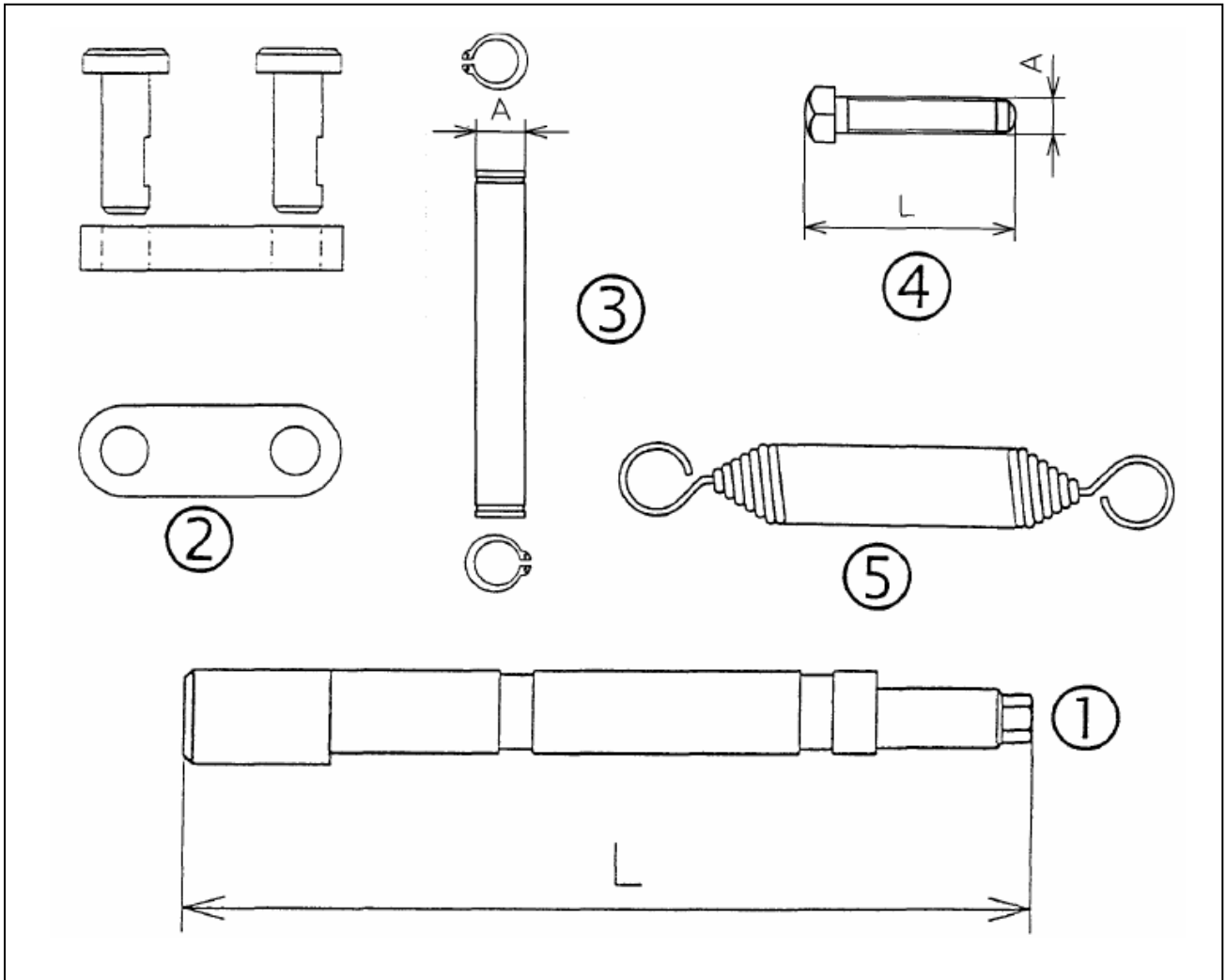
Artikel: 541478

**KOMB. 3 SPINDELN 13-Y
Nocken**



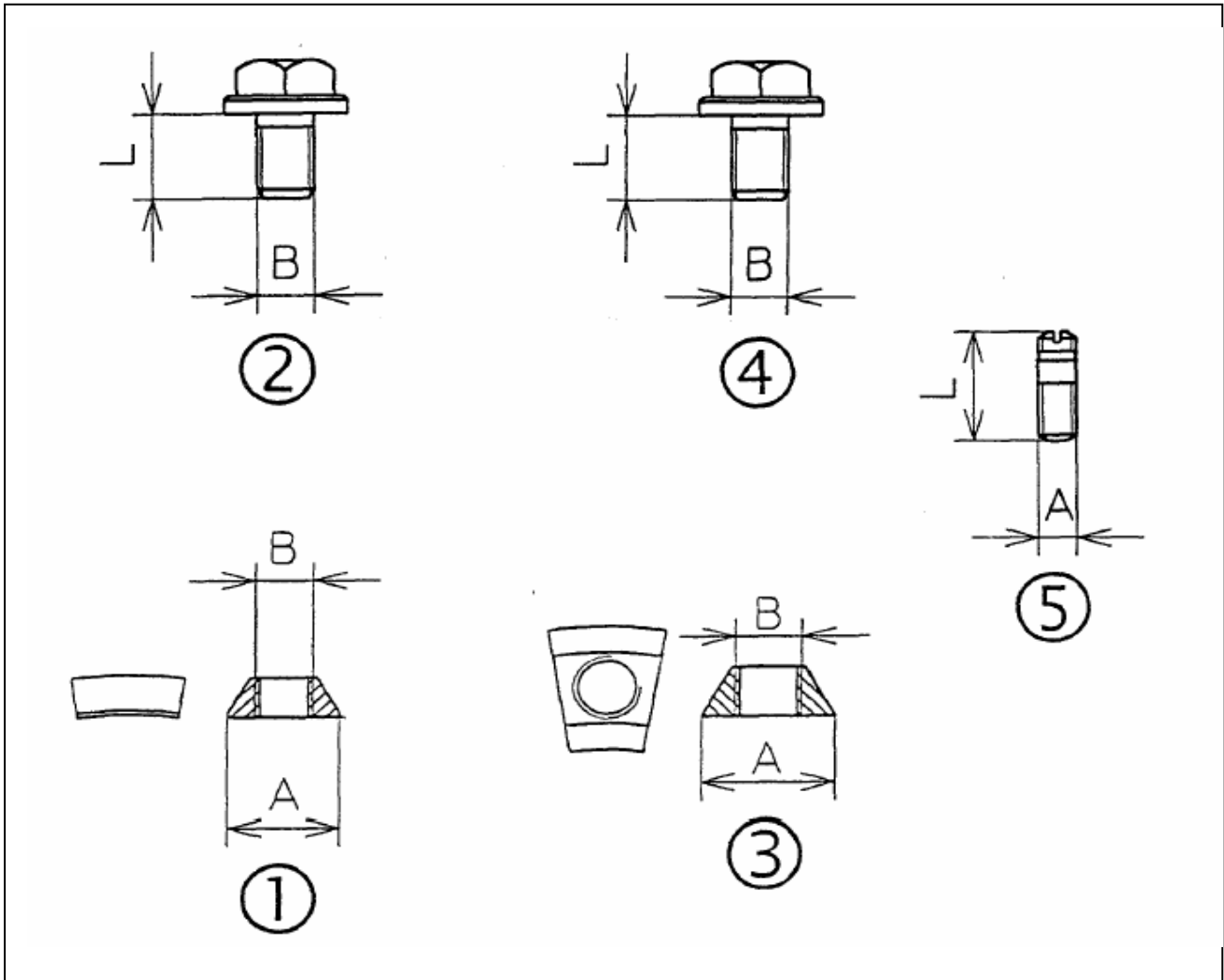
- | | | | | |
|----------|--|---------------|---------------|-------------------------------|
| <p>①</p> | <p>Sicherheitsnocken mit Schrauben und Profilmuttern
Bec de sûreté avec vis et taquets
Safety releasing cam with screws and sStop blocks</p> | | | <p>Artikel: <u>541516</u></p> |
| <p>②</p> | <p>Klinkenhebelnocken
Bec levier cliquet
Ratchet lever jaw</p> | <p>A=7mm</p> | <p>L=46mm</p> | <p>Artikel: <u>012190</u></p> |
| <p>③</p> | <p>Einschalthebelnocken
Bec levier d'embrayage
Clutch lever jaw</p> | <p>A=7mm</p> | <p>L=55mm</p> | <p>Artikel: <u>012191</u></p> |
| <p>④</p> | <p>Vorschubnocken
Bec d'avance
Feed axle</p> | <p>A=8mm</p> | | <p>Artikel: <u>012180</u></p> |
| <p>⑤</p> | <p>Nocken für Einschaltthebel
Bec pour levier d'embrayage
Clutch axle</p> | <p>A=28mm</p> | | <p>Artikel: <u>012218</u></p> |

KOMB. 3 SPINDELN 13-Y
Diverse Teile



- | | | | |
|----------|--|---------------------------------|-------------------------------|
| <p>①</p> | <p>Exzenterzapfen von der Sohle
 Axe excentré de la semelle
 Eccentric axle for the saddle</p> | <p>L=251mm</p> | <p>Artikel: <u>012172</u></p> |
| <p>②</p> | <p>Vorschubverbindungsstück mit Achse
 Bielle d'avance avec axes
 Feed connecting plate with axles</p> | | <p>Artikel: <u>541477</u></p> |
| <p>③</p> | <p>Friktionsstift mit Seegerring
 Axe de la friction avec bagues seeger
 Friction axle with circlips</p> | <p>A=8mm</p> | <p>Artikel: <u>541522</u></p> |
| <p>④</p> | <p>Axiale Einstellschraube
 Vis des fourchettes
 Indexing spring</p> | <p>A=M6
 L=34mm</p> | <p>Artikel: <u>012188</u></p> |
| <p>⑤</p> | <p>Schaltfeder
 Ressort de nombrage
 Indexing spring</p> | | <p>Artikel: <u>202351</u></p> |

KOMB. 3 SPINDELN 13-Y
Diverse Teile



- | | | | | |
|---|--|-----------------|--------|------------------------|
| ① | Profilmutter für Bohrkurve
Taquet pour came de perçage
Stop block für drilling cam | A=11mm
P 134 | B=M6 | Artikel: <u>023441</u> |
| ② | Schraube für Profilmutter für Bohrkurve
Vis pour came de perçage
Screw for drilling cam | B=M6
P 134 | L=11mm | dent: <u>032840</u> |
| ③ | Profilmutter für Schaltkurve
Taquet pour came de nombrage
Stop block for indexing cam | A=12mm
P133 | B=M6 | Artikel: <u>023364</u> |
| ④ | Schraube für Profilmutter für Schaltkurve
Vis pour came de nombrage
Screw for indexing cam | B=M6
P133 | L=13mm | Artikel: <u>014518</u> |
| ⑤ | Schraube für Feder der Klinkenhebel
Vis ressort pour levier cliquet
Screw for ratchet lever spring | A=M4 | L=13mm | Artikel: <u>012194</u> |