

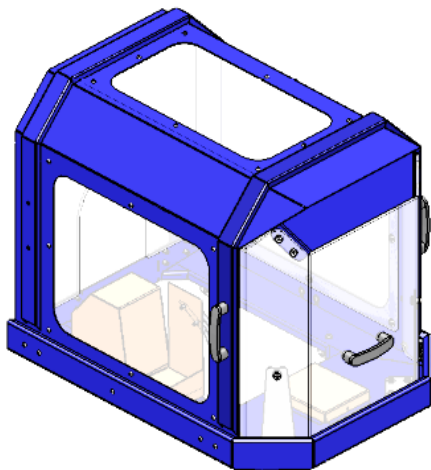
Need a Rep?
BroRep!

SCHUTZHAUBEN CAPOTS DE PROTECTION PROTECTING CAPS

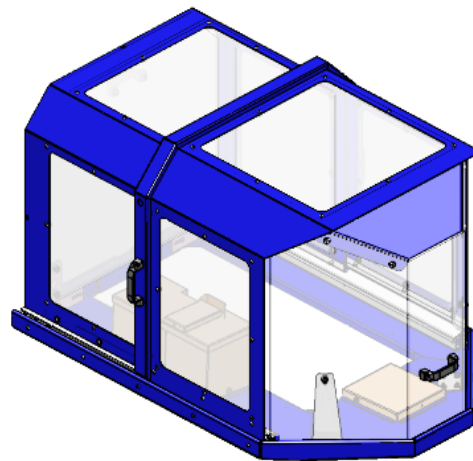
Zu | Pour | For: Tornos

Technische Daten | caractéristiques techniques |
Technical data

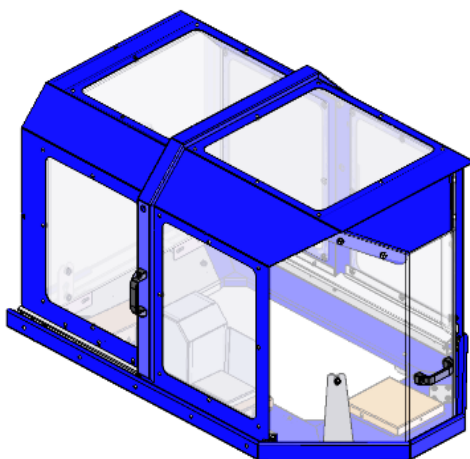
Tornos T4/M4



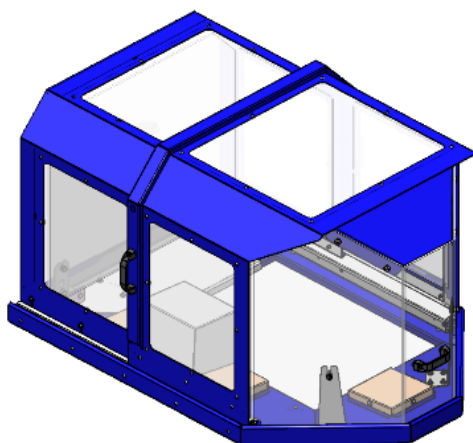
Tornos R-10



Tornos M7



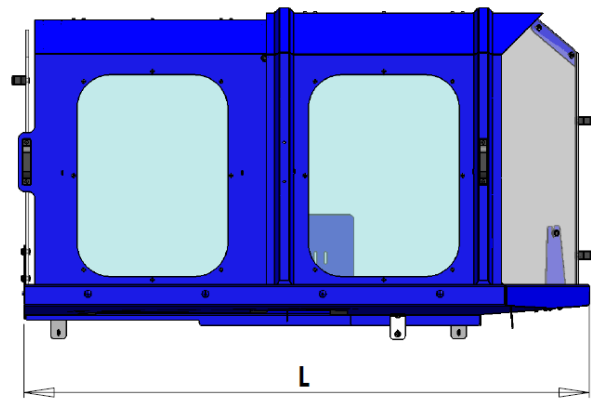
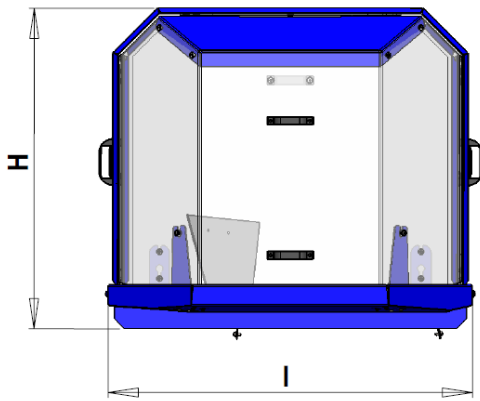
Tornos MS-7



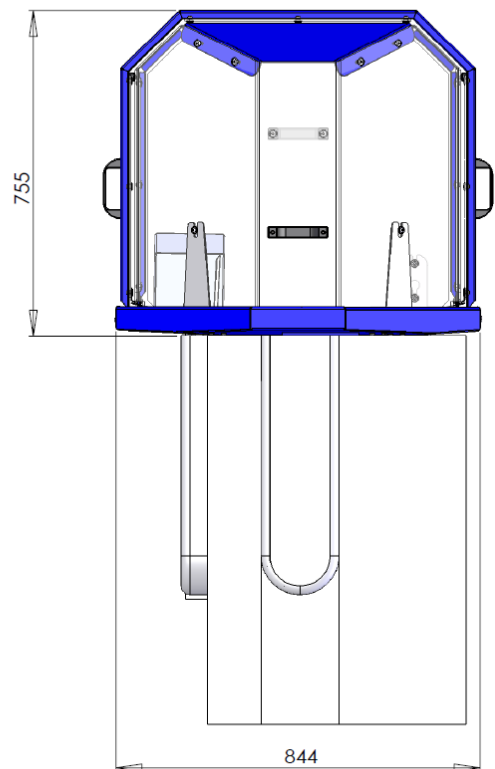
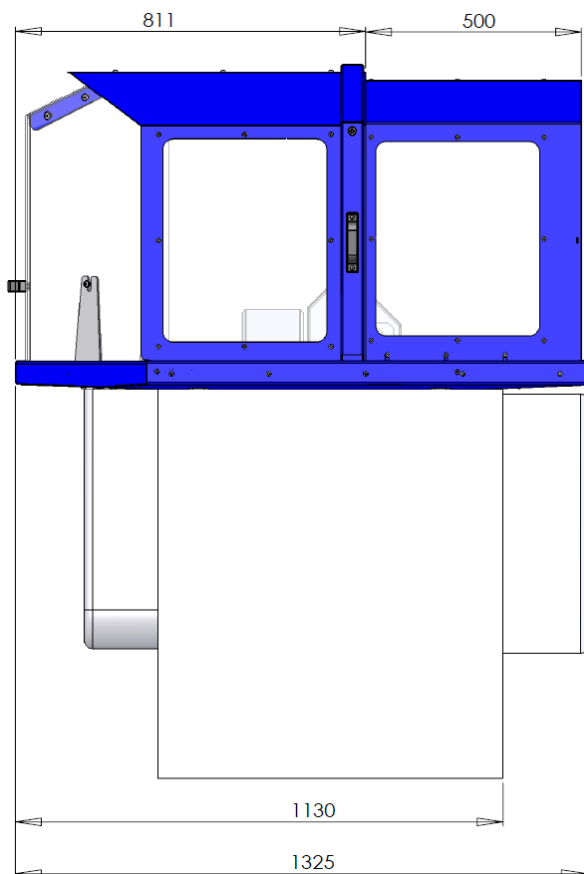
Wir sind u.a. spezialisiert auf: Tornos | Schaublin | Agathon

BroRep

Abmessungen | Dimensions | Dimensions :



| | M7 | M4 / T4 | R10 | MS7 | P16 |
|----------------------|-------------|----------------|-------------|-------------|------------|
| L | 1 325 mm | 905 mm | 1 335 mm | 1 375 mm | 1 685 mm |
| I | 845 mm | 680 mm | 880 mm | 965 mm | 1 090 mm |
| H | 775 mm | 715 mm | 785 mm | 785 mm | 955 mm |
| Nmb d'ouvrant | 2 Extérieur | 1 Extérieur | 2 Extérieur | 2 Extérieur | 2 Croisés |



Mehr Informationen sowie Bilder |
Plus d'information et images |
More information and pictures:

www.brorep.com

BroRep ag

Selzacherstrasse 32 · CH-2545 Selzach
Tel. +41 (0)32 641 03 80 · Fax +41 (0)32 641 03 84
info@brorep.ch · www.brorep.ch